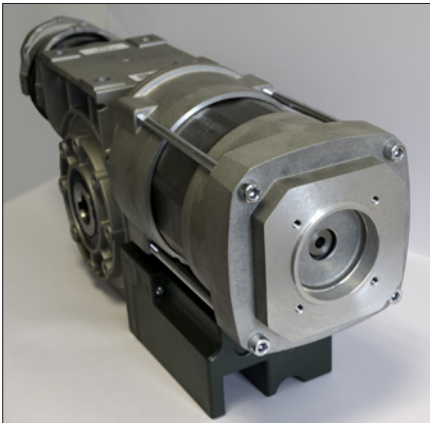
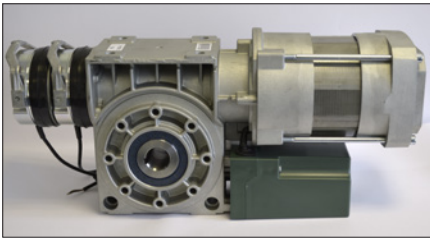


# Getriebemotoren / *Gear Motors*

## TD 4.5



## Anwendungen / *Applications*

### Torantriebe / *Door drives*

- Sektionaltore / *Sectional doors*
- Schiebetore / *Sliding gates*
- Rolltore / *Rolling doors*

### Studio- & Bühnentechnik / *Theatre & stage machinery*

- Beleuchtungseinheiten / *Lighting units*
- Vorhänge / *Curtain systems*
- Punktzüge / *Point hoists*

### Aufzugsindustrie / *Lift industry*

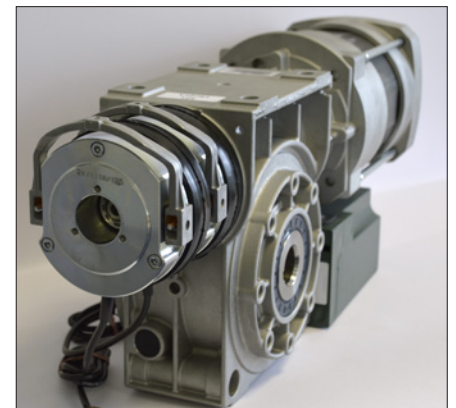
- Güteraufzüge / *Goods lifts*
- Lastenaufzüge / *Service lifts*
- Plattformlifte / *Platform lifts*

## Vorteile / *Benefits*

- Hohe Betriebssicherheit  
*High operation reliability*
- Hohe Flexibilität  
*High flexibility*
- Kompakte Bauform  
*Compact design*
- Verschiedene Betriebsarten  
*Several duty cycles*
- Betriebsspannung  
*Operating voltage*  
1~230V/AC, 3~ 230V/400V/AC
- Abtriebsdrehzahl von  
14 – 134 min<sup>-1</sup> \*<sup>1</sup>  
*Output speed range*  
14 – 134 rpm \*<sup>1</sup>
- Abtriebsdrehmoment bis 720 Nm  
*Output torque up to 720 Nm*
- 10 Standardübersetzungen von  
10,25 – 99 \*<sup>2</sup>  
*10 standard gear ratios 10,25 -99 \*<sup>2</sup>*
- Endschalterwelle (i=10, i=20, i=40)  
*Limit switch shaft (i=10, i=20, i=40)*
- Ökonomisch & ökologisch  
(Lebensdauerschmierung)  
*Economic & environment-friendly*  
*(lifetime lubrication)*

## Optionen / *Options*

- Integrierte, TÜV-zertifizierte Fangvorrichtung  
*Integrated, TÜV-certified catch device*
- Endschalter (mechanisch / elektronisch)  
*Limit switch (mechanical / digital)*
- Bremse motor- oder getriebeseitig  
*Brake on the motor side or the gearbox side*
- Frequenzumrichterbetrieb  
*Operation with frequency converter*
- Getriebe mit B14 Flansch für Anbau von Standardmotoren bis IEC112  
*Gearbox with B14 flange for mounting up to IEC112 motors*
- Nothandkurbel motor- oder getriebeseitig  
*Hand crank, motor side or gearbox side*



- Durch die große Auswahl an Standardkomponenten aus dem Getriebebaukasten ist es möglich, individuell und ökonomisch auf Kundenbedürfnisse einzugehen.  
*Conditioned by a great choice of standard components, it's possible to meet customer requirements precisely and cost efficiently.*
- 100% Prüfung der gefertigten Antriebe garantiert hohe Qualität des Produktes!  
*100% quality assessment ensures a high quality of the product!*

\*<sup>1</sup> Mit 4-poligem Motor / *With 4 pole motor*

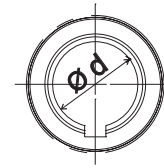
\*<sup>2</sup> Weitere Übersetzungen nach Kundenwunsch möglich / *Additional gear ratio available on request*

# Getriebemotoren / Gear Motors

## TD 4.5

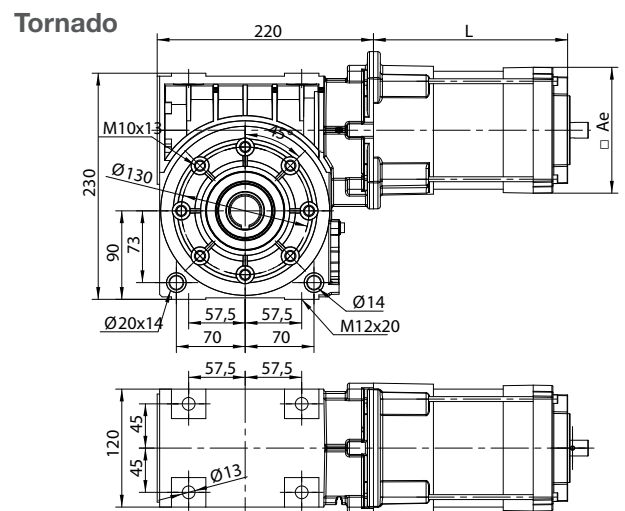
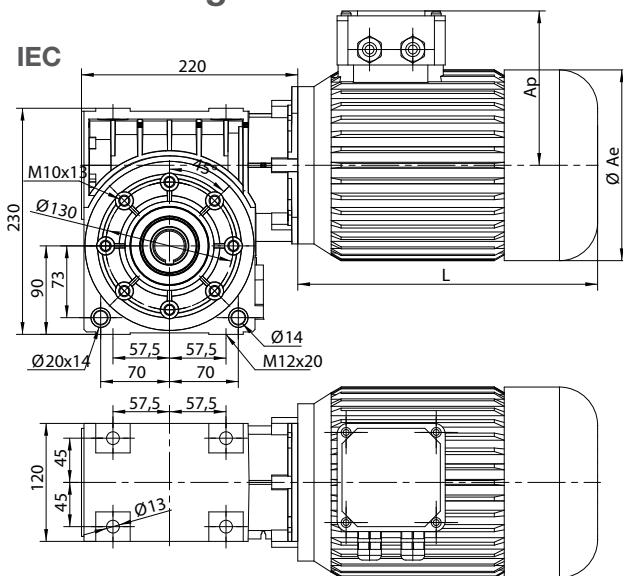


Baugröße / Motor Size		Maße / Size			
		L	A <sub>p</sub>	ØA <sub>e</sub>	□A <sub>e</sub>
IEC80	0,55 - 0,75 kW	244	134	156	-
Tornado	0,75 kW	197,5	-	-	128
IEC90	1,1 - 1,5 kW	286	140	176	-
Tornado	1,5 kW	210,5	-	-	145
IEC100	2,2 - 3,0 kW	306	150	194	-
Tornado	2,2 kW	265,5	-	-	145
IEC112	4,0 kW	323	152	218	-



d Hohlwelle <sup>†3</sup> d Hollow Shaft <sup>†3</sup>
Ø 25,44 H8
Ø 30,00 H8
Ø 31,75 H8
Ø 32,00 H8
Ø 35,00 H8
Ø 40,00 H8

## Abmessungen / Dimensions



## Leistung (4-polig) / Performance (4 pole)

Überse- tzung Gear Ratio	Motor- drehzahl <sup>†4</sup> Input Speed <sup>†4</sup>	Abtriebs- drehzahl Output Speed	Getriebemotoren TD 4.5 Gear Motors TD 4.5						Getriebe Gear M <sub>max</sub>
			0,75 kW M <sub>n</sub> / M <sub>a</sub> <sup>†5</sup>	1,1 kW M <sub>n</sub> / M <sub>a</sub> <sup>†5</sup>	1,5 kW M <sub>n</sub> / M <sub>a</sub> <sup>†5</sup>	2,2 kW M <sub>n</sub> / M <sub>a</sub> <sup>†5</sup>	3,0 kW M <sub>n</sub> / M <sub>a</sub> <sup>†5</sup>	4,0 kW M <sub>n</sub> / M <sub>a</sub> <sup>†5</sup>	
i	n <sub>1</sub> [min <sup>-1</sup> ]	n <sub>2</sub> [min <sup>-1</sup> ]							
10,25	1370	134	40 / 50	60 / 80	85 / 115	125 / 160	175 / 230	235 / 305	650
14,75	1370	93	55 / 70	90 / 115	125 / 160	190 / 245	260 / 340	350 / 455	580
19,67	1370	70	70 / 90	115 / 150	160 / 210	245 / 320	340 / 440	455 / 570	570
29,5	1370	46	85 / 110	130 / 170	185 / 240	280 / 365	390 / 505	525 / 540	540
55	1370	25	165 / 215	260 / 340	370 / 480	560 / 720	650 / 720	-	720
59	1370	23	160 / 210	230 / 300	315 / 410	465 / 605	630 / 720	-	720
63	1370	22	140 / 180	200 / 260	280 / 365	405 / 525	555 / 580	-	580
71	1370	19	145 / 190	210 / 270	285 / 370	420 / 450	-	-	450
83	1370	17	130 / 170	190 / 245	260 / 340	380 / 495	500 / 520	-	520
99	1370	14	115 / 150	170 / 220	230 / 300	335 / 380	-	-	380

<sup>†3</sup> Weitere Durchmesser, Vollwellen oder Sechskantwellen nach Kundenwunsch möglich / Additional diameter, output (hexagonal) shaft available on request

<sup>†4</sup> Weitere Motordrehzahlen auf Anfrage / Additional motor input speed on request

<sup>†5</sup> Drehmomentschwankung 10% abhängig von Spannungsschwankung / Torque deviation 10% depending on voltage fluctuation

**Tornado Antriebstechnik GmbH**

Flohrstraße 33  
13507 Berlin  
Postfach 27 03 53  
13473 Berlin

Tel. +49 (0) 30 / 43 59 01 - 0  
Fax +49 (0) 30 / 43 59 01 - 89  
vertrieb@tornado-drives.com  
www.tornado-drives.com